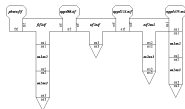


Automatisk bestemmelse af formatunderstøttelse

Søren Vrist Sune Juel Jensen

Datalogisk Institut Københavns Universitet
TOPPS

28. juni 2006



Disposition

- 1 Introduktion og Baggrund
- 2 Funktionalitet
- 3 Uddybning
- 4 Konklusion

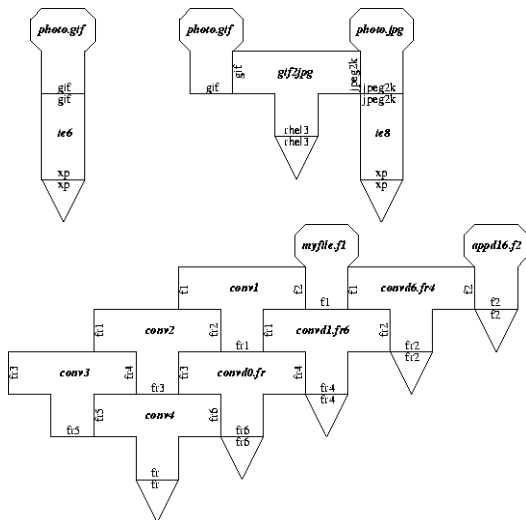
Problembeskrivelse

- Understøttelse af indsamlede dokumenter

Problembeskrivelse

- Understøttelse af indsamlede dokumenter
- T-diagrammer til automatisk formatunderstøttelse
 - Repræsentation og Afbildning
 - Generering og understøttelse
- Afprøvning

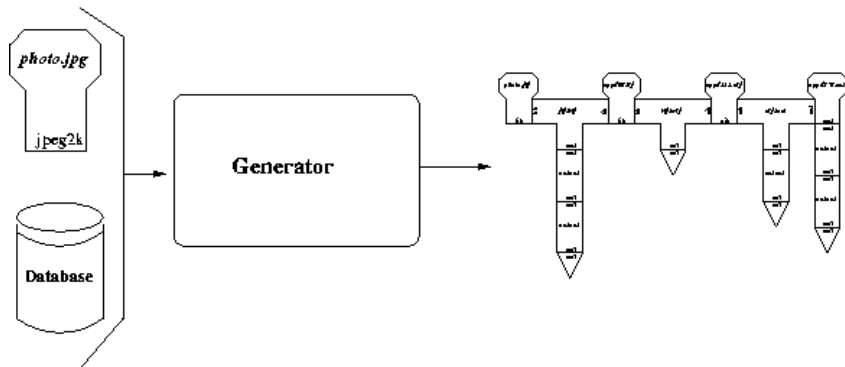
T-Diagrammer



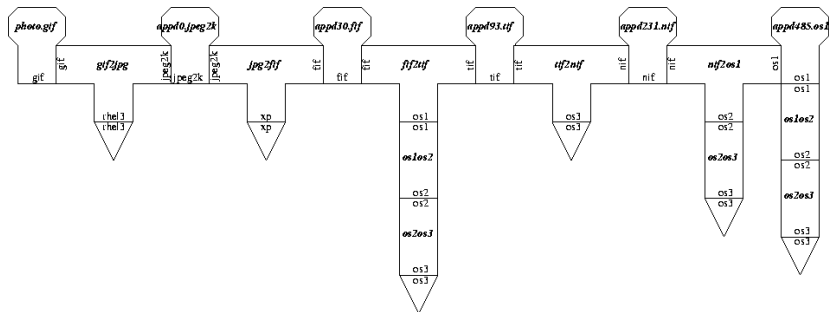
Funktionaliteter

- Tegner
- Generering af kildekode i vores grammatik
- Generator
- Understøttelse

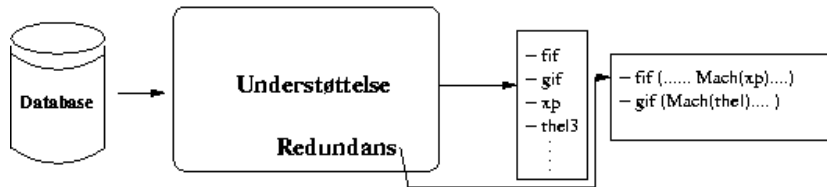
Generator-processen



Eksempel



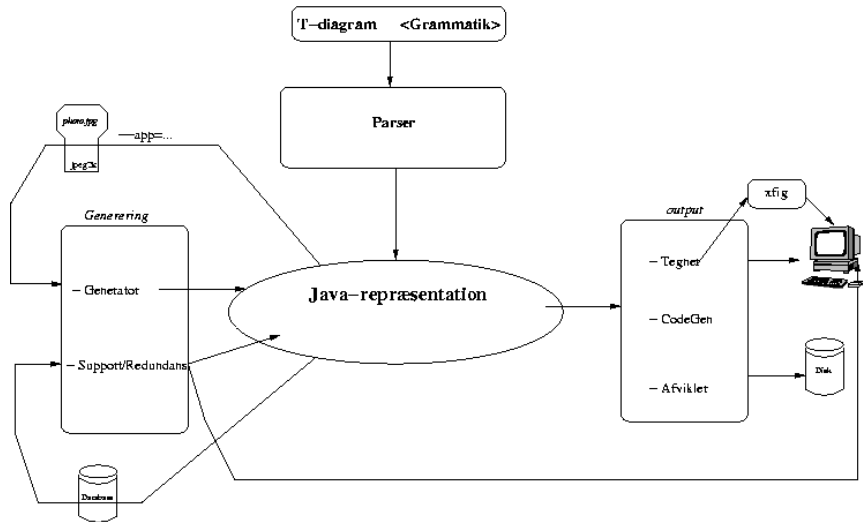
Formatunderstøttelse og Redundans



Eksempel

```
1 Format: tif          Format: jpeg2k ([Mach(xp)
  Format: gif          windows, ...
3 Format: osxx        2 Format: xp ([Mach(xp) windows])
  Format: nif          Format: tif ([Intr(os2,os3)
5 Format: fif          os2os3, ...
  Format: jpeg2k      4 Format: osxx ([Intr(os2,os3)
  ...                os2os3, ...
                    Format: nif ([Intr(os2,os3)
                    os2os3, ...
                    ...
```

Arkitektur



Grammatik

$\langle App \rangle ::= \text{App-id}$
 | 'app-convert' <App> with ' <Conv>' rooted by ' <Anchor>' as 'App-id'

$\langle Conv \rangle ::= \text{Conv-id}$
 | 'conv-convert' <Conv> with ' <Conv>' rooted by ' <Anchor>' as 'Conv-id'

$\langle Intr \rangle ::= \text{Intr-id}$
 | 'combine' 'Intr-id' with ' <Intr>' as 'Intr-id'

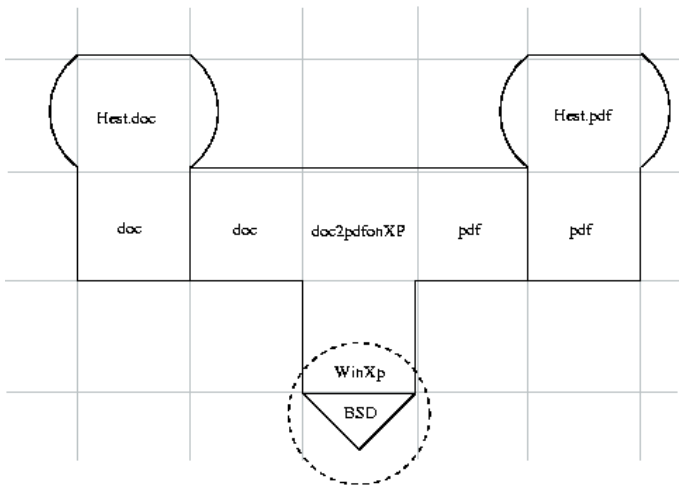
$\langle Anchor \rangle ::= \text{'root' <Intr> with ' <Anchor>' as 'Mach-id}$
 | Mach-id

$\langle Pgm \rangle ::= \text{<Decls>'—'<Pres> run(<Body>)}$

$\langle Decls \rangle ::= \text{<Decl>}$
 | <Decl>; <Decls>

$\langle Decl \rangle ::= \text{<App decl>}$
 | <Conv decl>
 | <Intr decl>
 | <Mach decl>

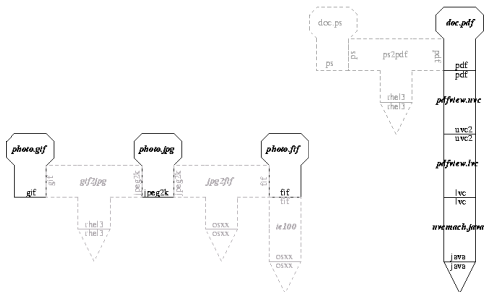
Kontrolenhed



Generator bootstrapping

- Bruger en given database
- Laver lovlige sammensætninger af elementer
- Finder evt. afviklinger af det givne format.
- Itererér indtil afvikling er fundet
- Itererér hvis flere afviklinger ønskes.

Terminering og cirkularitet i Understøttelsesmodulet



- Søgestier
- Afvisning af genbrug

Hukommelsesbegrænsning

```
1 > java Main --gen --draw=gen support-test-cycle.b -  
  o diag.fig --app=appinp.b  
  Namespace n: 16 App: 1 Conv: 6 Intr: 6 Mach: 3  
3 Namespace n: 23 App: 2 Conv: 6 Intr: 11 Mach: 4  
  Namespace n: 45 App: 4 Conv: 6 Intr: 28 Mach: 7  
5 Namespace n: 200 App: 9 Conv: 6 Intr: 173 Mach: 12  
  Namespace n: 7294 App: 39 Conv: 6 Intr: 7230 Mach:  
  19  
7 Exception in thread "main" java.lang.  
  OutOfMemoryError: Java heap space
```

Konklusion

- Grammatik
- Kontrolenhed

Konklusion

- Grammatik
- Kontrolenhed
- Tegner

Konklusion

- Grammatik
- Kontrolenhed
- Tegner
- Generator

Konklusion

- Grammatik
- Kontrolenhed
- Tegner
- Generator
- Understøttelse

Konklusion

- Grammatik
- Kontrolenhed
- Tegner
- Generator
- Understøttelse
- Redundans

Konklusion

- Grammatik
- Kontrolenhed
- Tegner
- Generator
- Understøttelse
- Redundans
- Kildekodegenerator

Konklusion

- Grammatik
- Kontrolenhed
- Tegner
- Generator
- Understøttelse
- Redundans
- Kildekodegenerator
- Brugsmuligheder
 - Overblik
 - Afviklingsplanlægning